

בחינה בעריכת פירוט בקשה לפטנט - מכניקה

נא לערוך פירוט, כולל התביעות (לפחות תביעה בלתי תלויה אחת, ולפחות 5 תביעות תלויות) על-פי המידע הנתון להלן. אם לדעתך חסר מידע הכרחי להשלמת העריכה, הנך רשאי/ת להתבסס על הנחותיך/יך ולציין אותן בסוגריים. כמו כן, ניתן להפנות מספר מצומצם של שאלות ללקוח, אם הנך מרגיש/ה כי הדבר הכרחי. נא ציין/י את שאלותיך/יך בסוגריים.

באפשרותך לכלול במערכת התביעות יותר מתביעה בלתי תלויה אחת, אם הנך סבור/ה כי מערכת כזו תספק למוצר של הלקוח היקף הגנה רחב יותר. אם לדעתך תביעות אלה ימצאו על ידי הבוחן כחסרות אחידות, ציין/י זאת בסוגריים.

בעת הכנת מערכת התביעות, יש להכין גרסה אחת על פי הפרקטיקה המקובלת בארה"ב, וגרסה נוספת על פי הפרקטיקה המקובלת באירופה.

YOUR CLIENT'S INSTRUCTIONS:

To draft a full scale patent application for his baby safety car seat convertible into a rollable baby seat, as illustrated in enclosed Figs. 1 to 5, bearing in mind the existence of a prior art seat as shown in enclosed Figs. 27 to 29.

BRIEF DESCRIPTION OF THE DRAWINGS

Fig. 1 and 2 illustrate a baby safety car seat in respective storage and carrying modes, in which the legs of the seat are in their storage position;

Fig. 3 and 4 illustrate the seat in its respective rolling-carrier and pushable-carriage modes, in which the legs of the seat are in their operational position;

Fig. 5 illustrates the seat with its legs in an intermediate position, which they take during their movement between the storage and operational positions; and

Figs. 27 to 29 show a prior art child seat with its legs in their **respective** operational, intermediate and storage positions.

בהצלחה!

כללי (טרמינולוגיה, פורמט, התרשמות כללית) – 30%

פירוט – 15%

תביעות – 55%

ציון עובר: 70

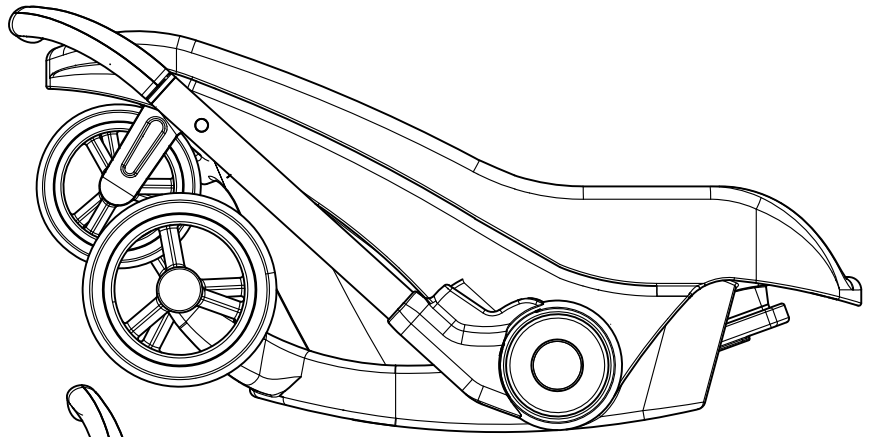


Fig. 1

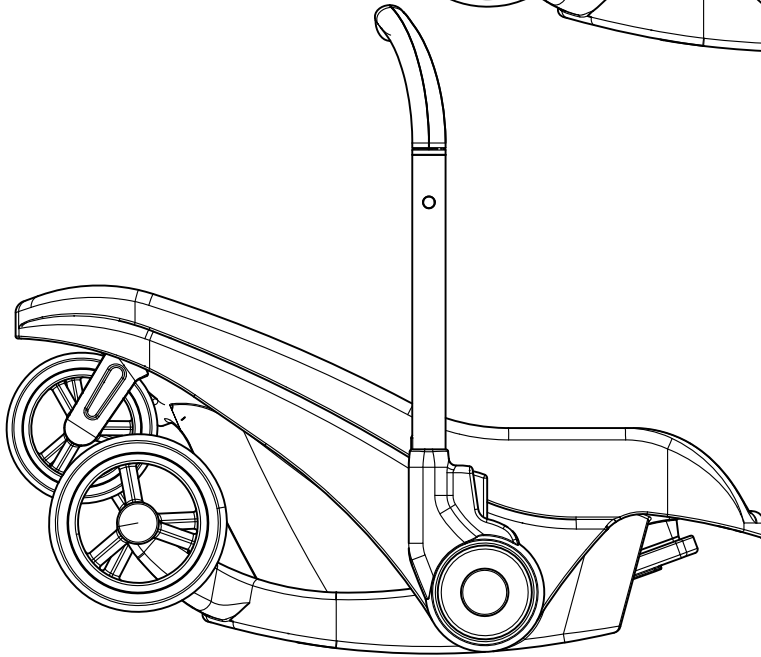


Fig. 2

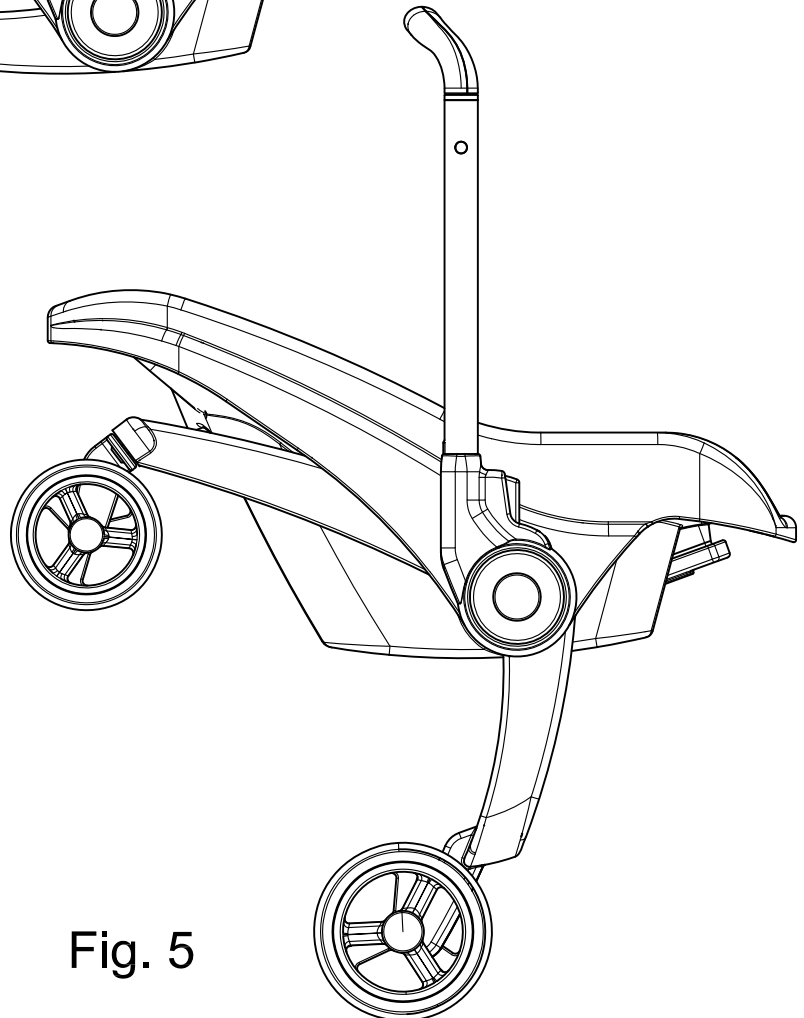


Fig. 5

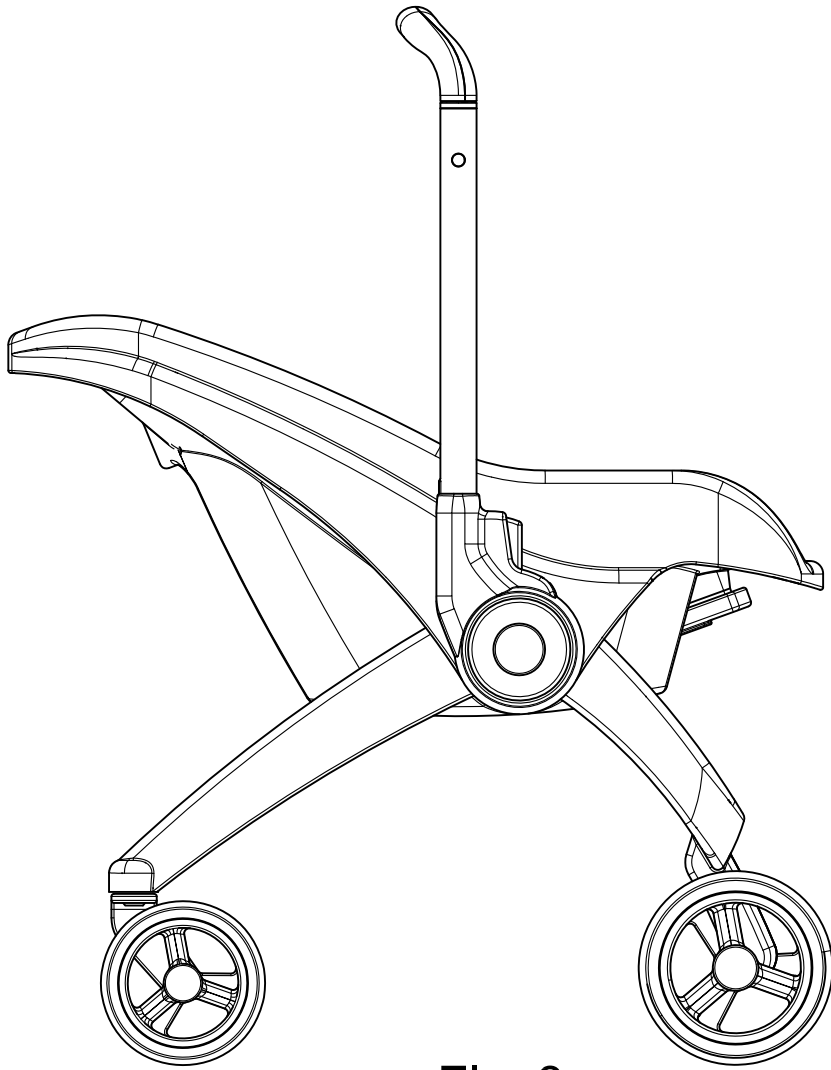


Fig. 3

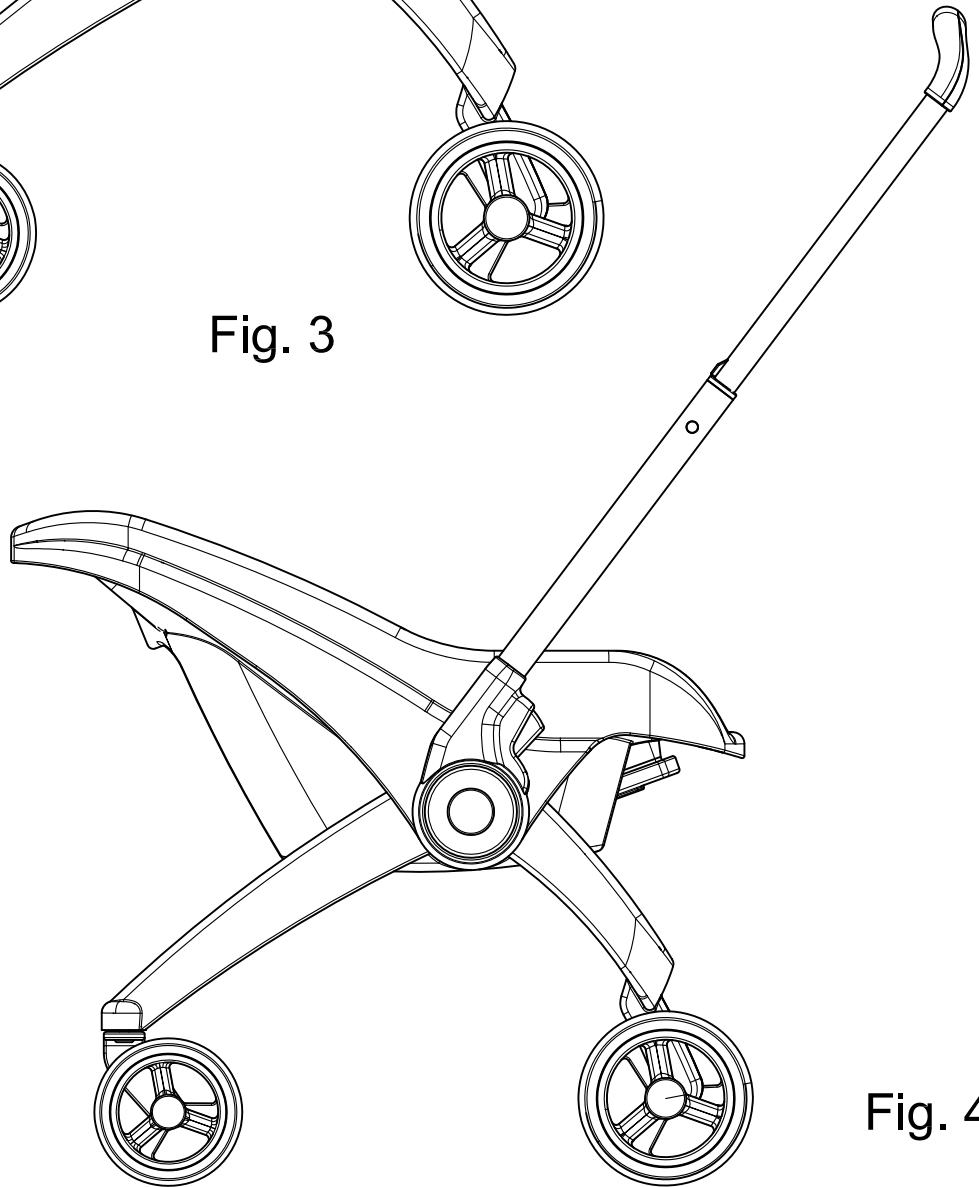


Fig. 4

PRIOR ART

