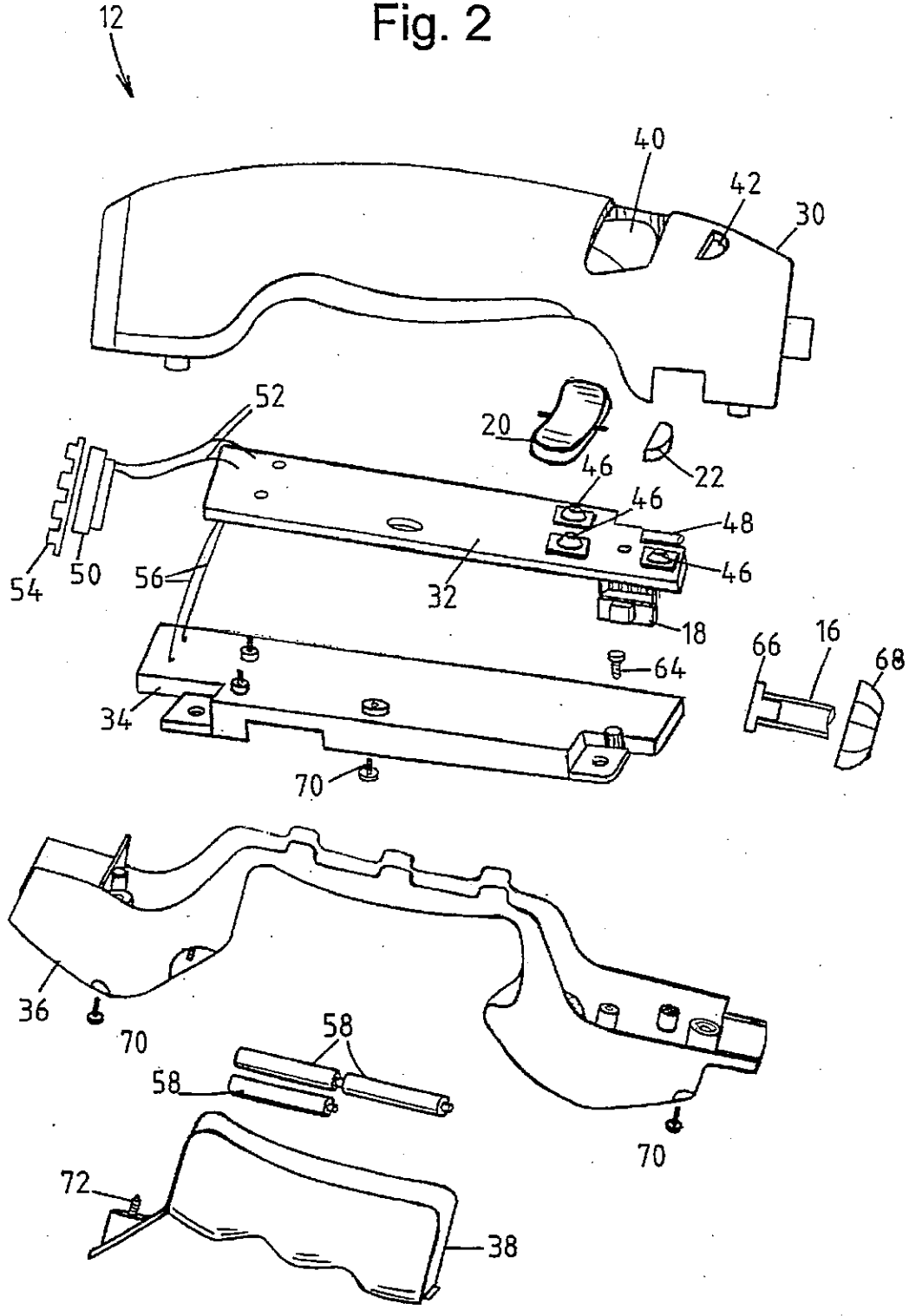


Fig. 1

Fig. 2



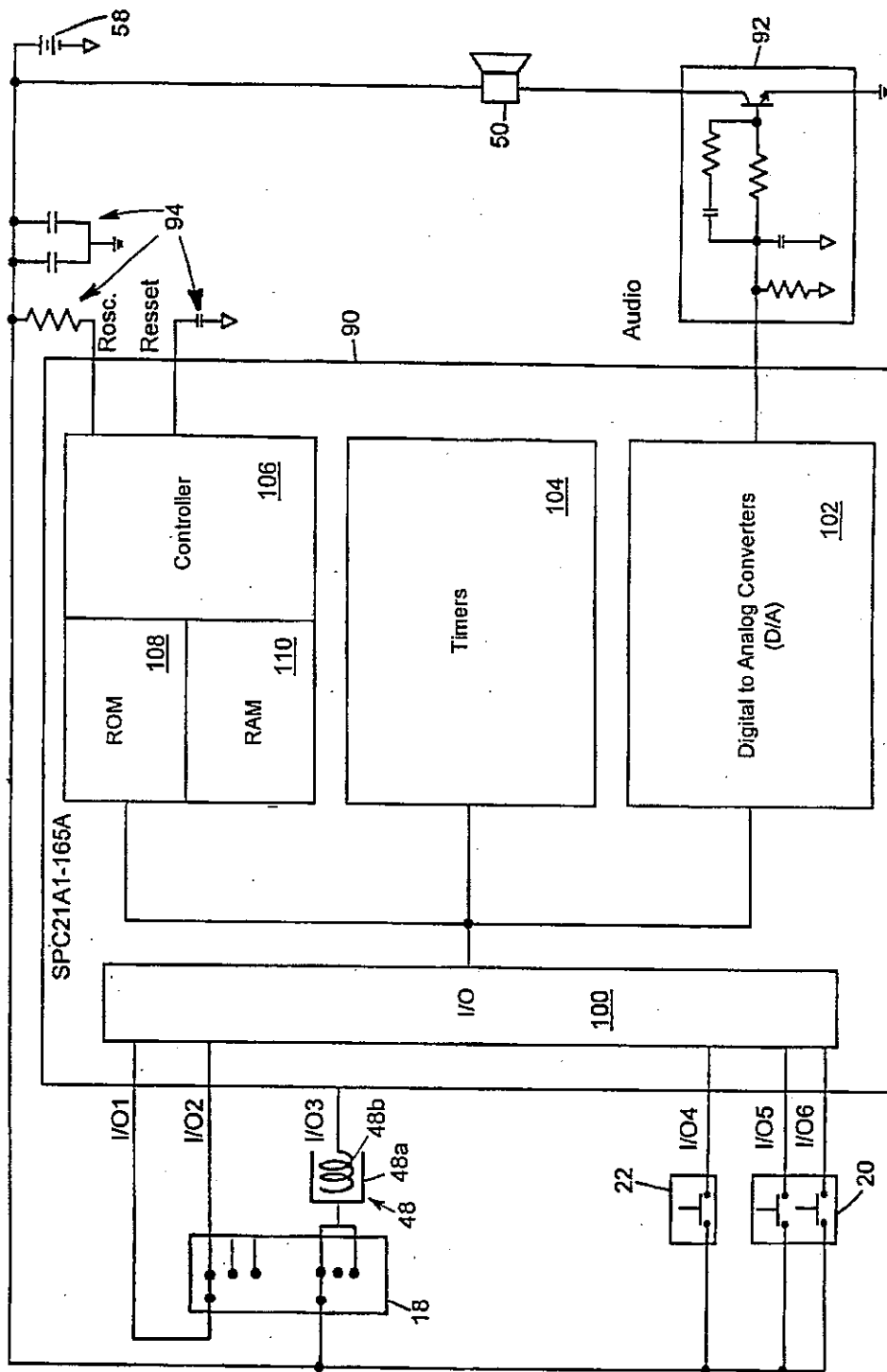


Fig. 3

200

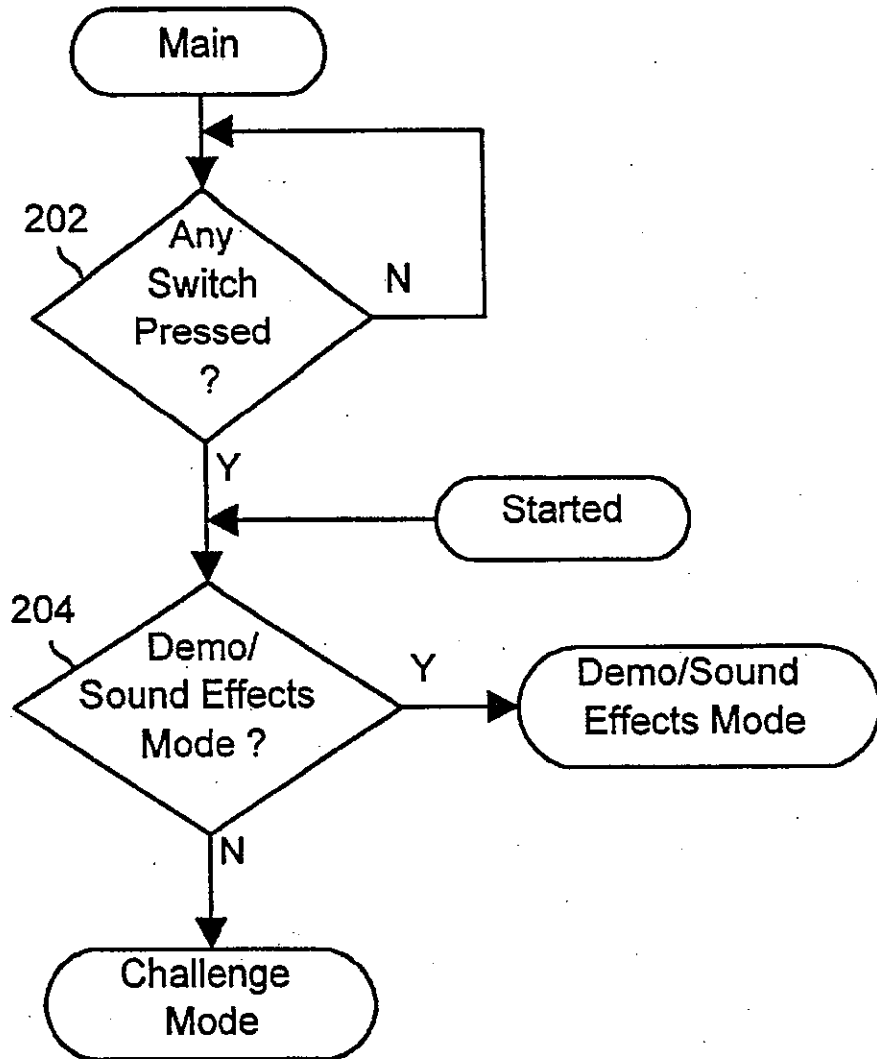


Fig. 4A

Fig. 4B

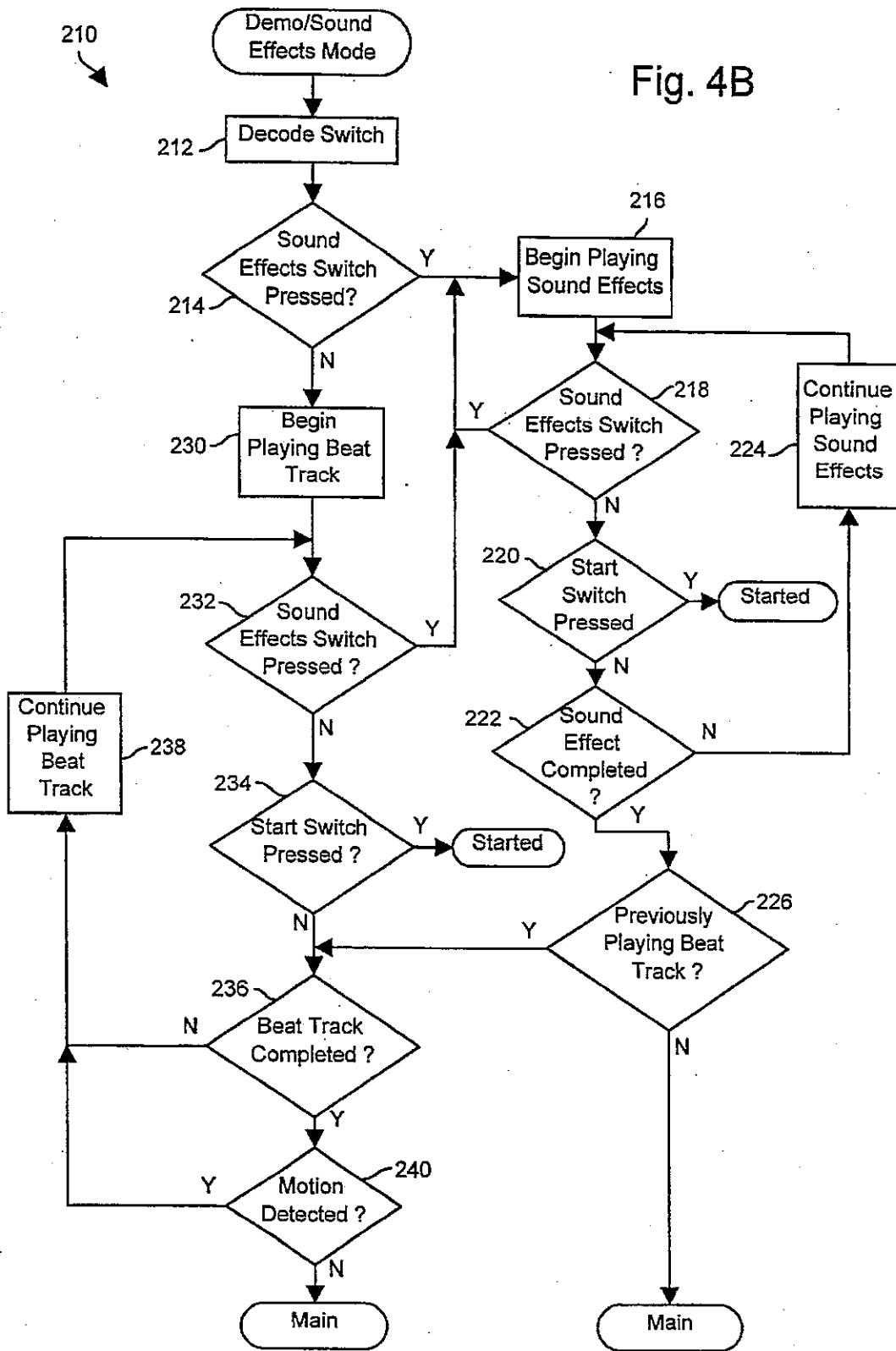


Fig. 4C

