

870

החלק המרכזי של הסול
המורכב מרצפת פורם
המכילה חללים אוויריים
המקנים רכות ופרייה
למנוחה של הרגל

הצורה הראשונה של הסול
המכילה רצפת פורם

FIG. 1

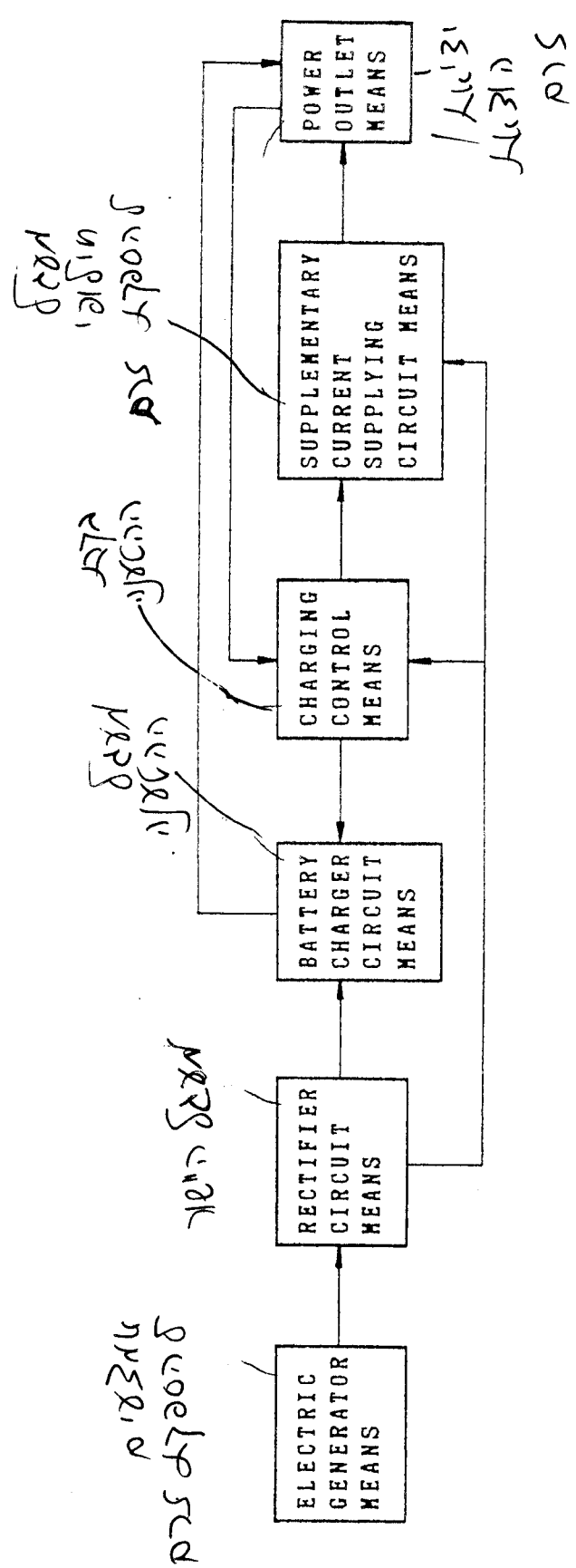


FIG. 2

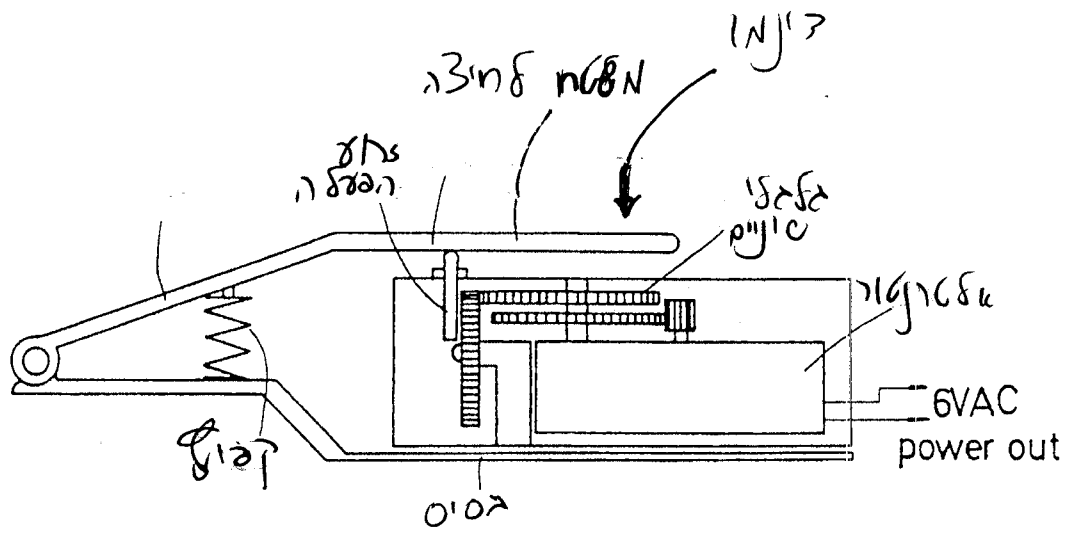


FIG. 3

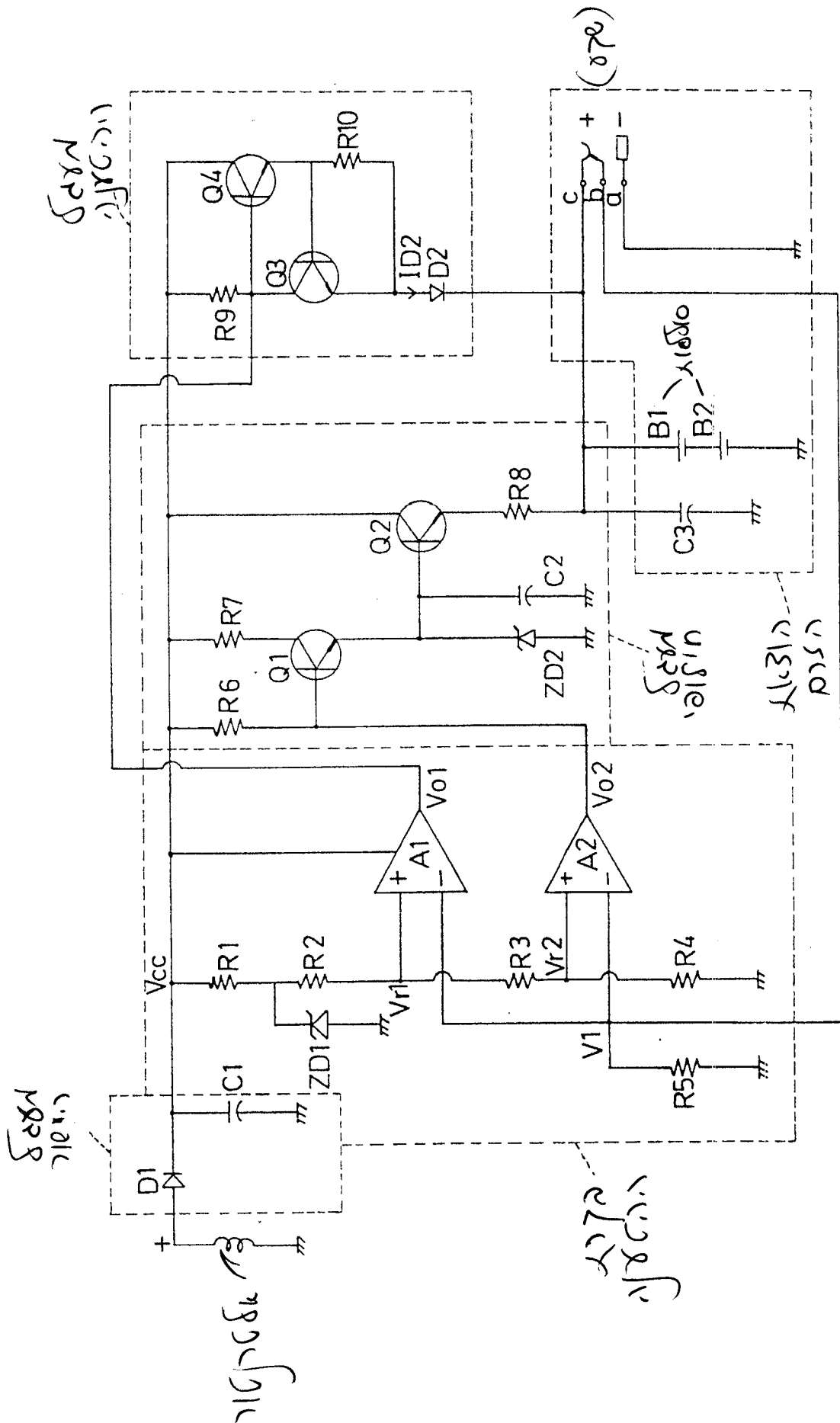


FIG. 4

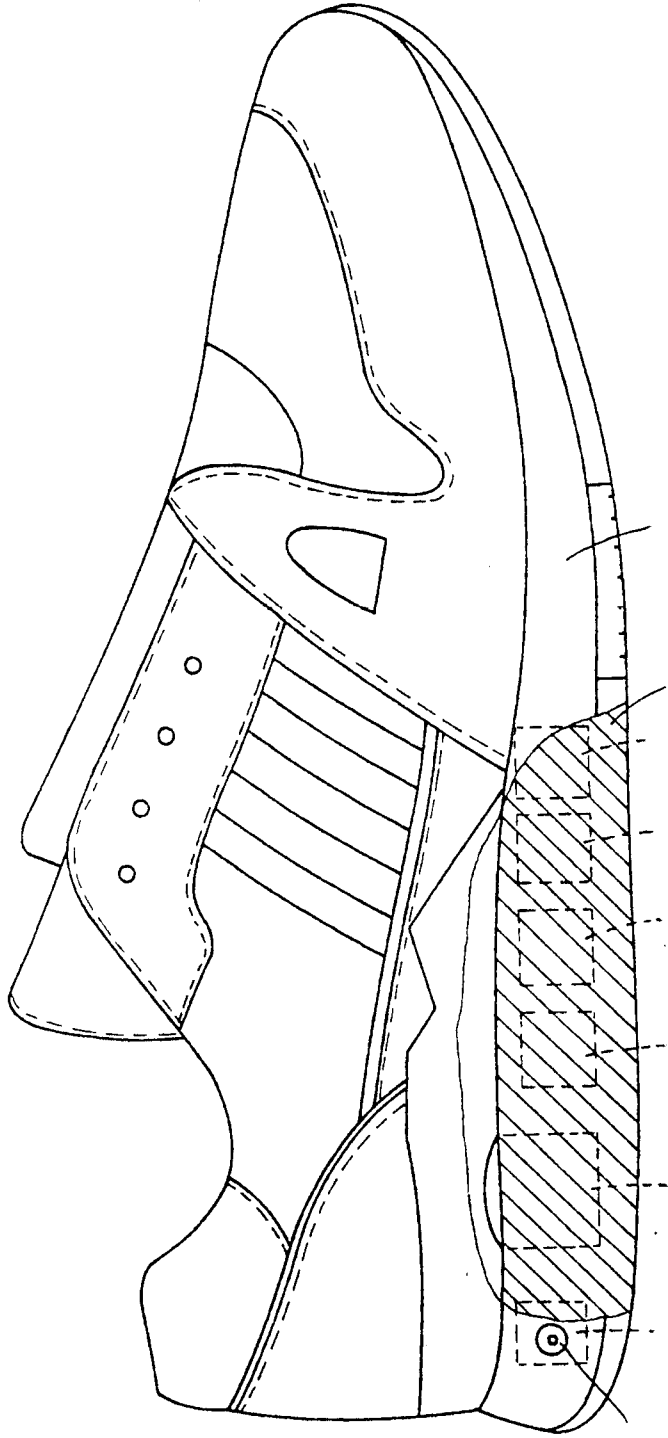


FIG. 1

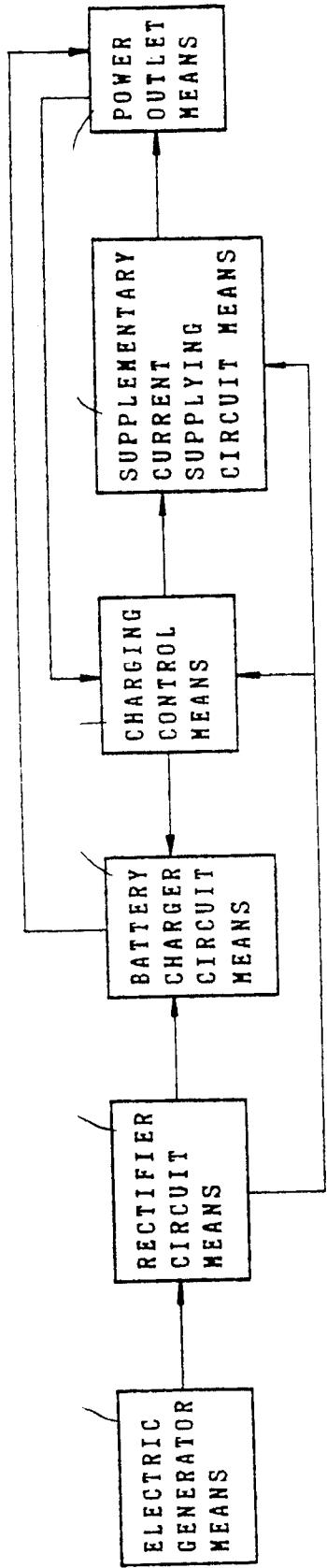


FIG. 2

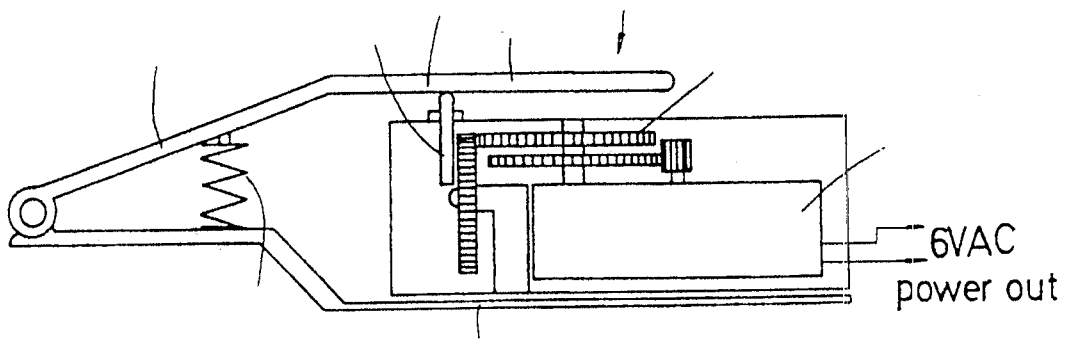


FIG. 3

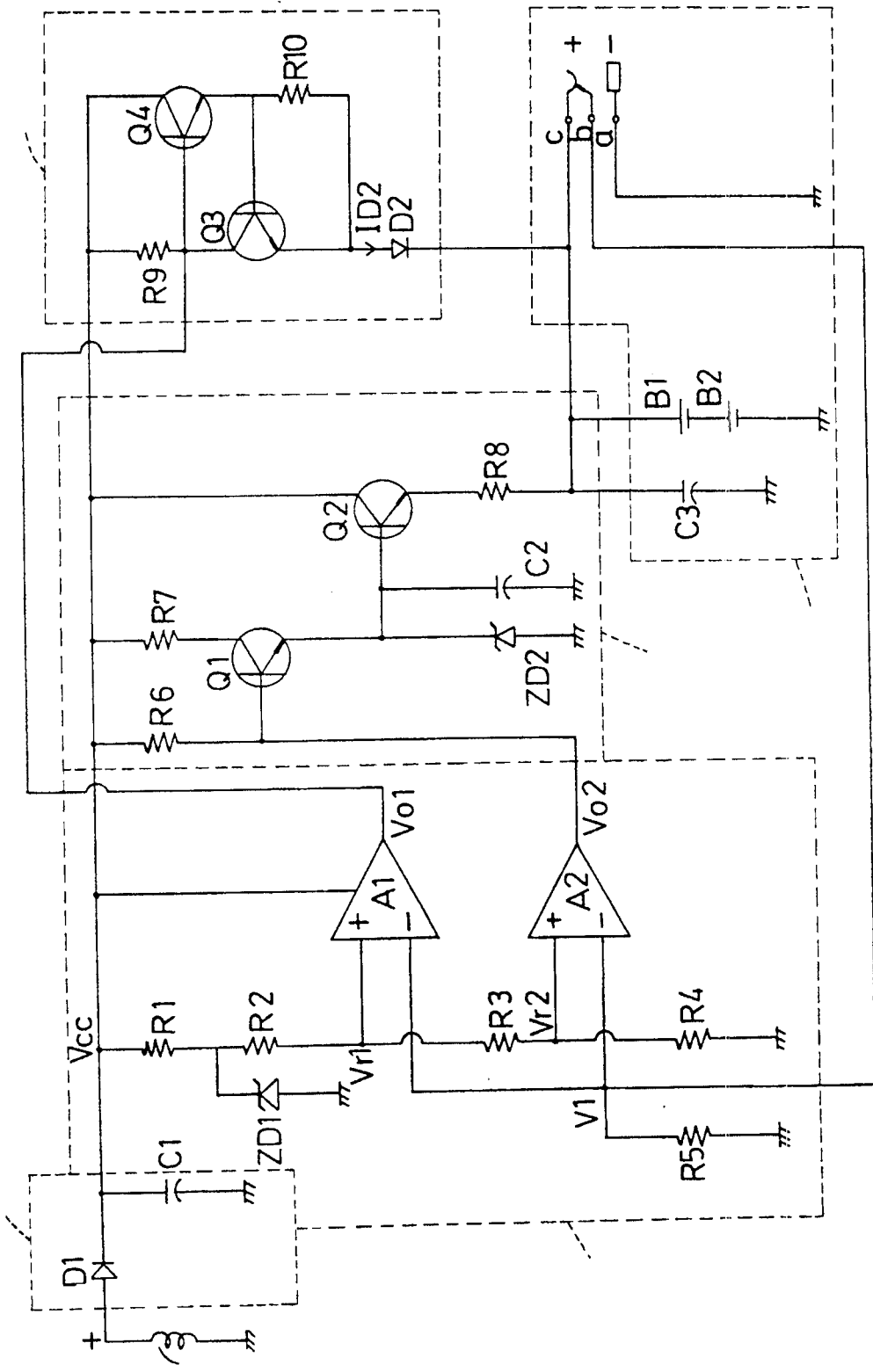


FIG. 4