

בחינה בעריכת פירוט - מכניקה

נא לערוך פירוט, כולל התביעות, לפי המידע הניתן להלן. במידה ולדעתך חסר מידע הכרחי להשלמת העריכה הנך רשאים להתבסס על הנחות שלך ולציין זאת ללקוח לצורך ביקורת.

נושא האמצאה: FLOOR WASHING IMPLEMENT

האמצאה עוסקת במתקן לשטיפת רצפות המשלב בתוכו את היתרונות המאפיינים שני סוגי מגבים המוכרים בשוק: האחד בצורת צמה של חוטים (FIG. 1) והשני עם סחבה שנפרשת על הרצפה בזמן השטיפה.

תיאור הציורים המצורפים:

FIG. 1 illustrates the routine of squeezing a conventional cord mop using a bucket-strainer;

FIG. 2 shows a floor washing implement designed according to a preferred embodiment of the present invention in the operational position;

FIG. 3 is a cross-sectional view of the implement of FIG. 1;

FIG. 4 is a side view of the implement in the folded position;

FIG. 5 is a cross-sectional view taken along line V-V of FIG. 4;

FIG. 6 is a cross-sectional side view of FIG. 4; and

FIG. 7 illustrates the squeezing operation over a conventional strainer.

בהצלחה!

1/6

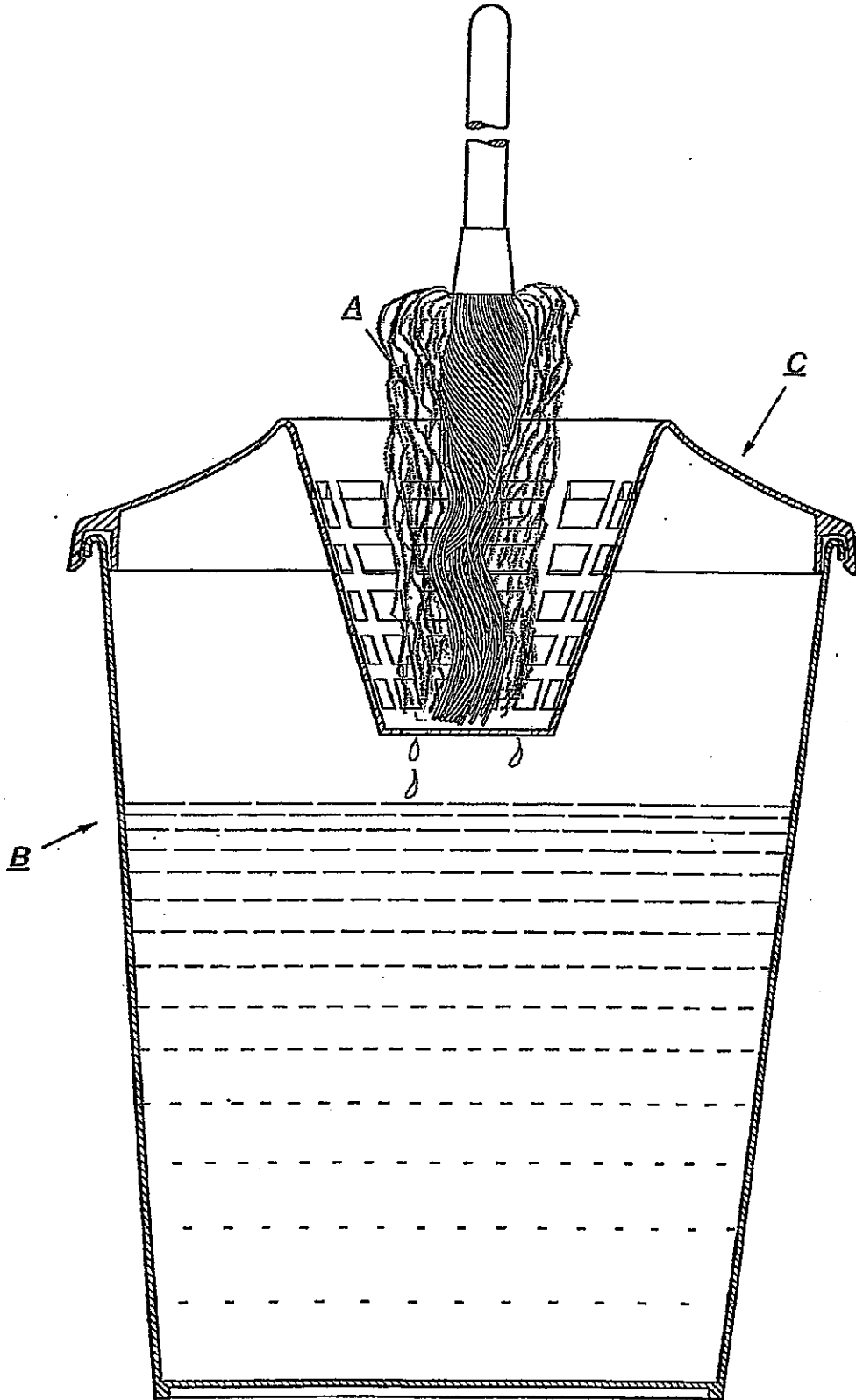
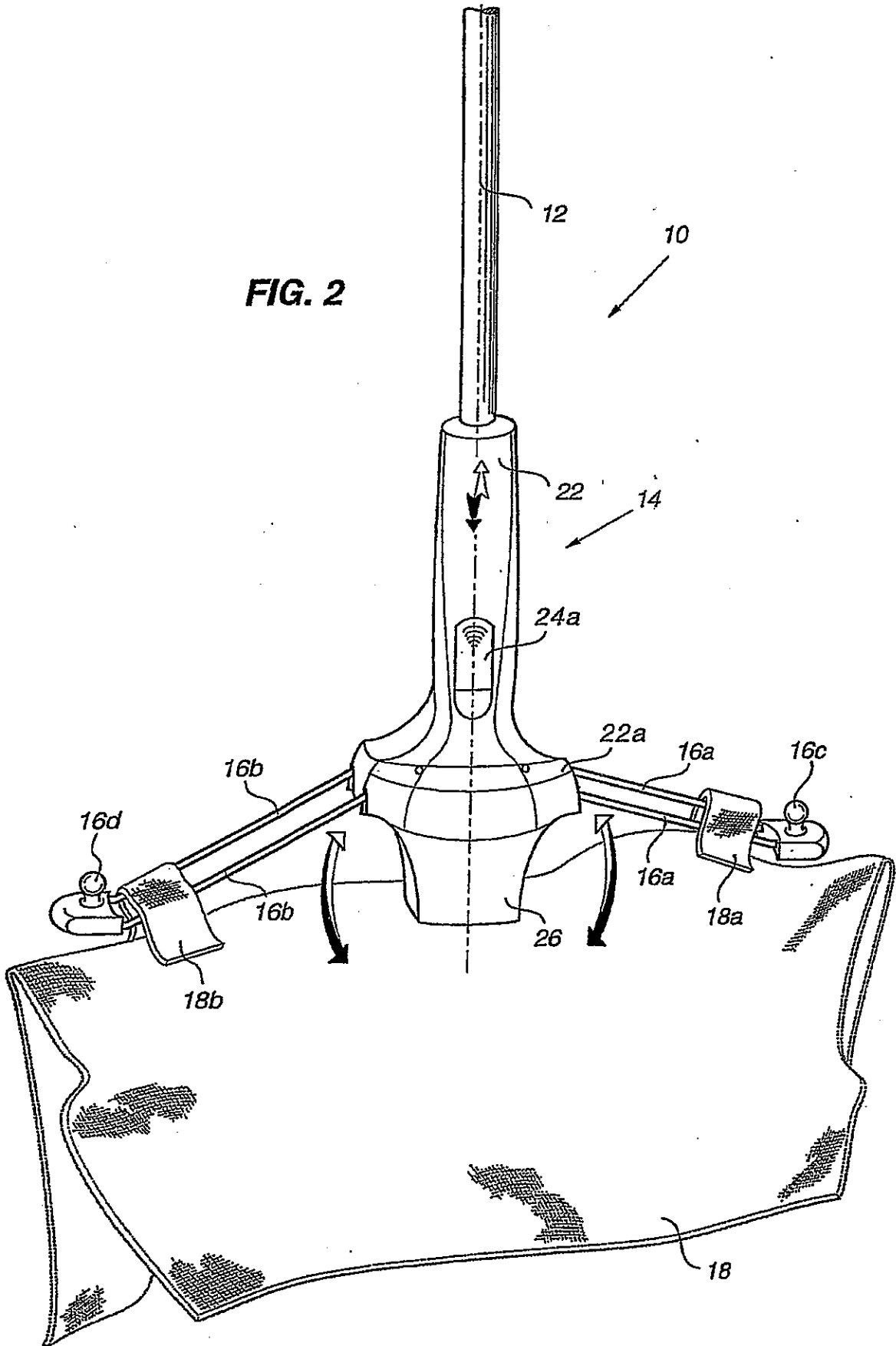


FIG. 1
(PRIOR ART)

2/6

FIG. 2



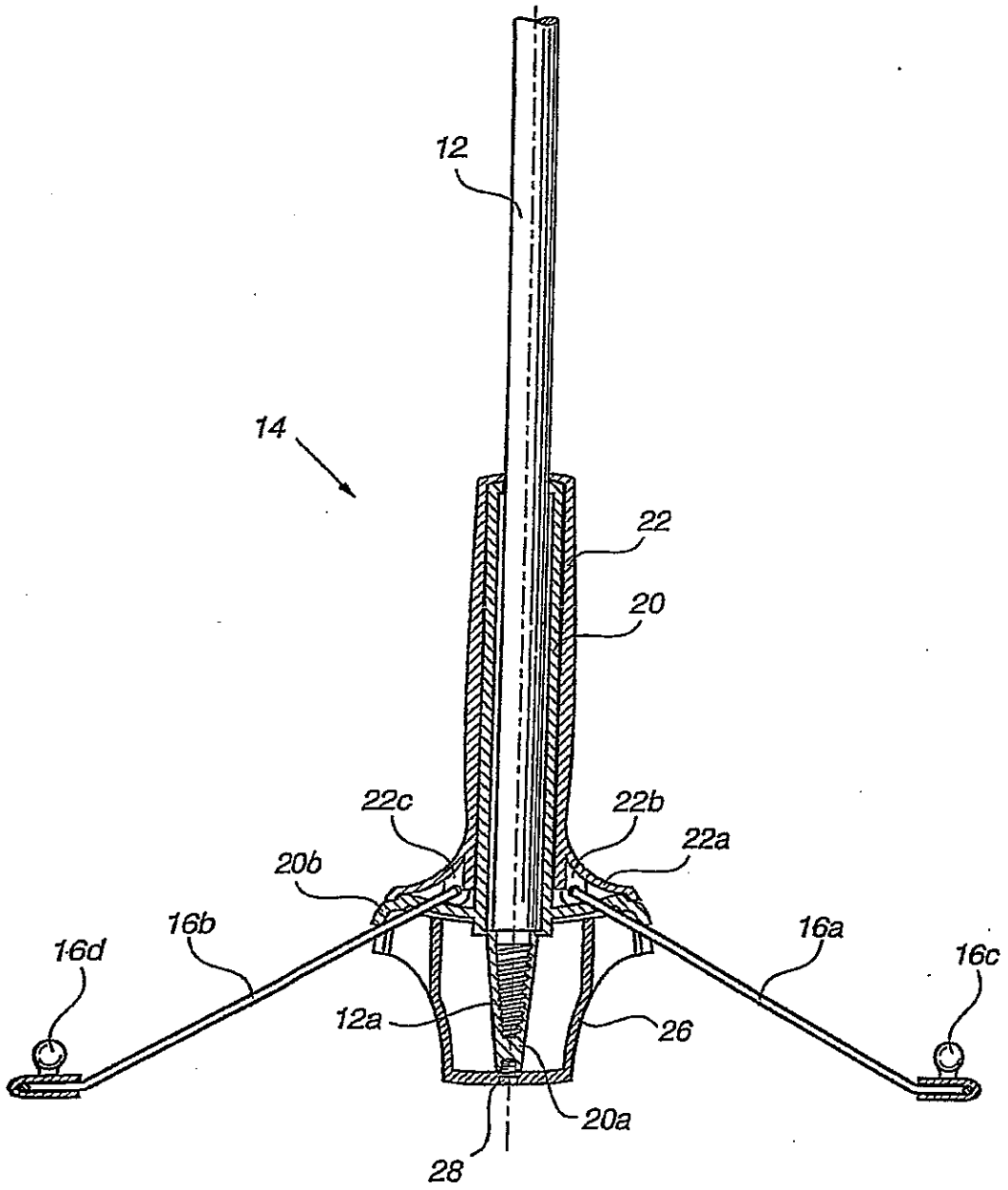


FIG. 3

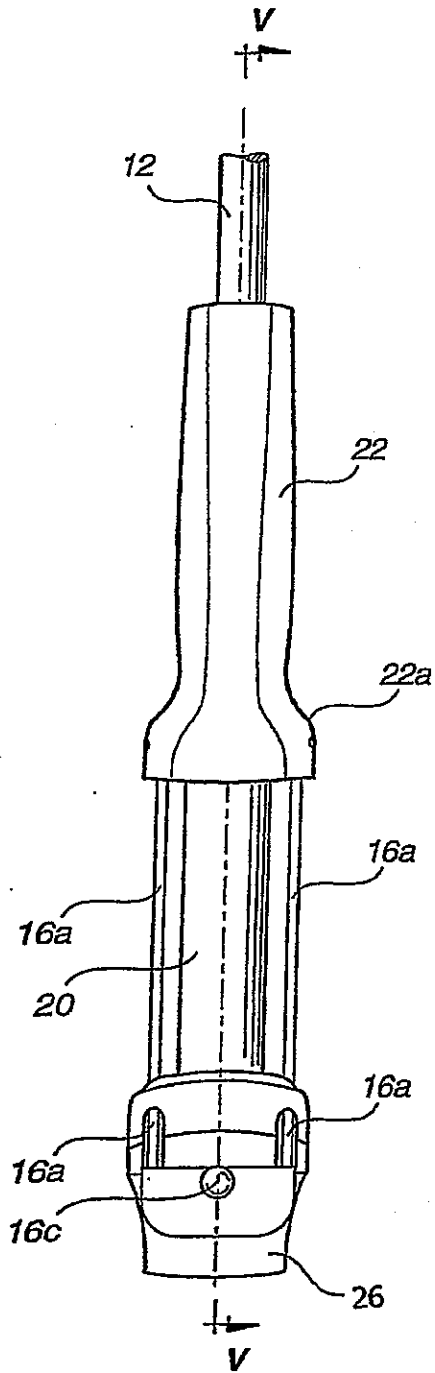


FIG. 4

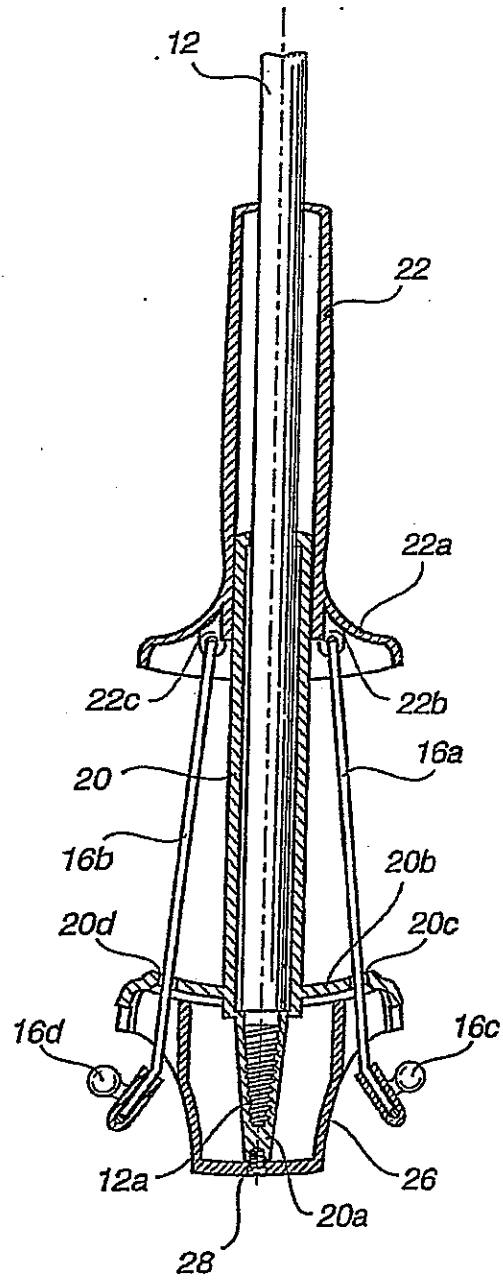


FIG. 5

5/6

FIG. 6

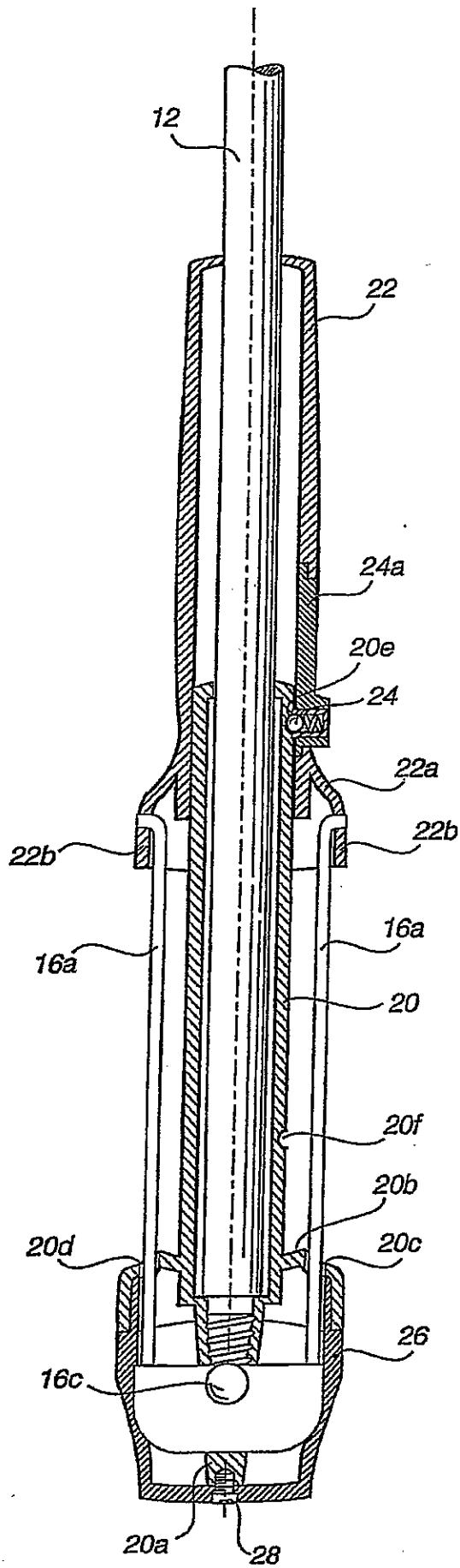


FIG. 7

