

בחינה בעריכת פירוט - אלקטרוניקה

נא לערוך פירוט, כולל התביעות, לפי המידע הניתן להלן. במידה ולדעתך חסר מידע הכרחי להשלמת העריכה הנך רשאים להתבסס על הנחות שלך ולציין זאת ללקוח לצורך ביקורת.

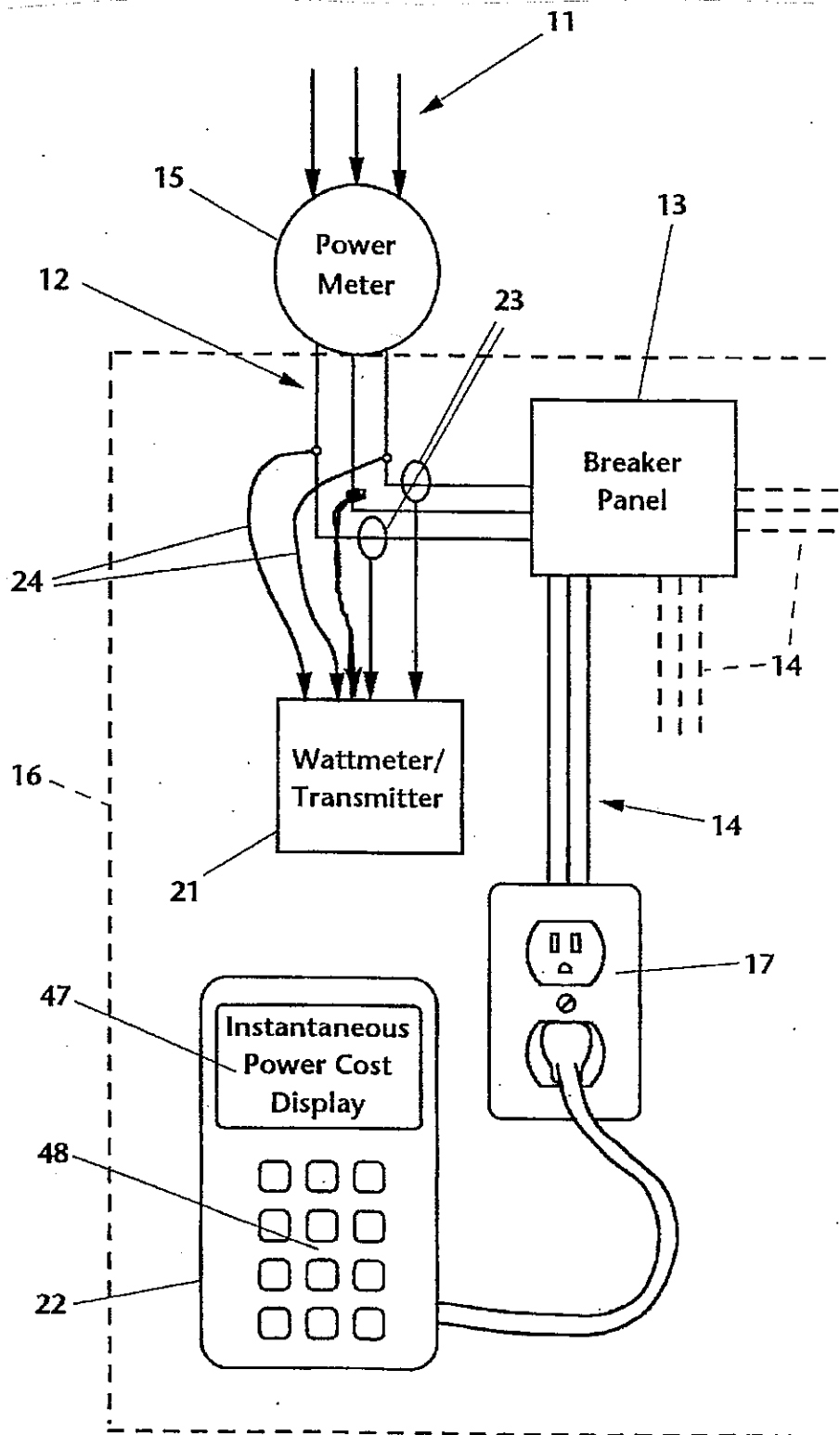
נושא האמצאה: REMOTE POWER COST DISPLAY SYSTEM

תיאור הציורים המצורפים:

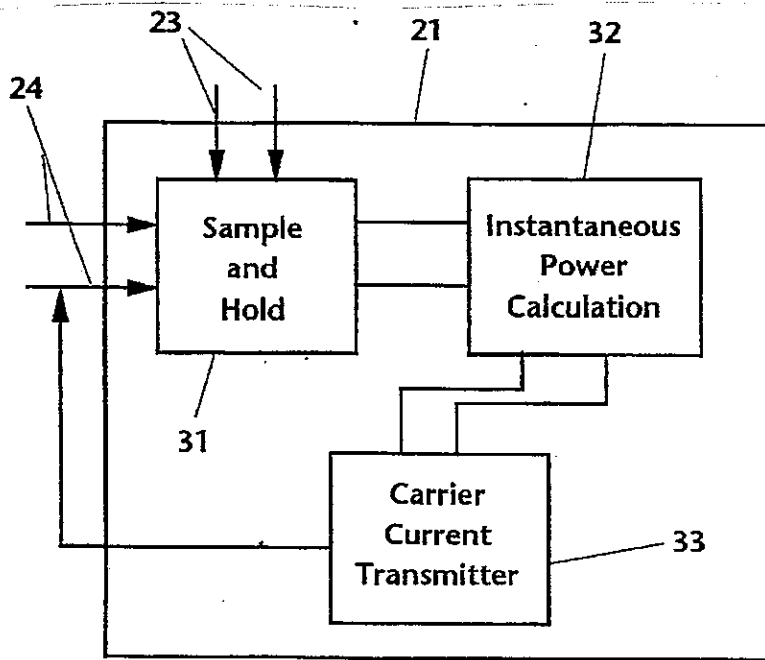
FIG. 1 is a schematic block diagram depicting the relationship of the wattmeter/transmitter unit and remote reading unit of the invention with respect to the utility wiring of a customer's premises.

FIG. 2 is a schematic block diagram depicting the functioning of the wattmeter/transmitter unit of the invention.

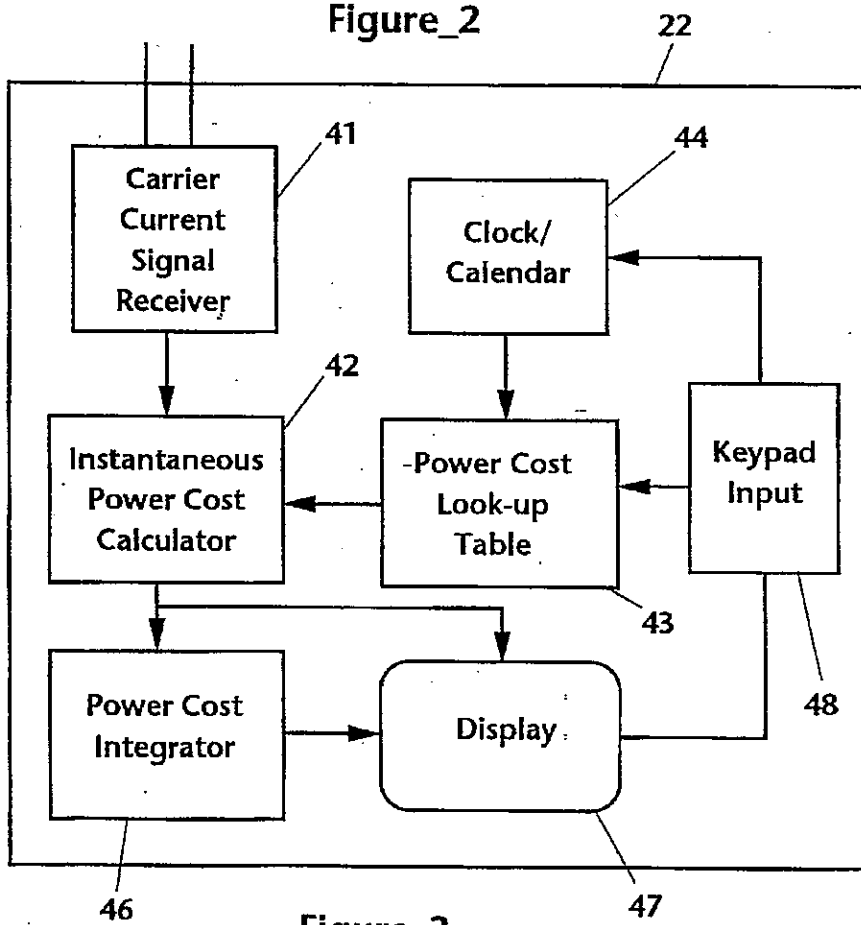
FIG. 3 is a schematic block diagram depicting the functioning of the remote reading unit of the invention.



Figure_1



Figure_2



Figure_3